

# C16 系列供暖散热器

## 安装使用说明书

系列	C16			
型号	C16-1000	C16-1500	C16-2000	C16-2500
最大供热量	920-1000 W	1380-1500 W	1840-2000 W	2300-2500 W
电压	220-230 V			
额定频率	50 Hz			
电器等级	Class II IP24			
制造商	北京西狄亚设备安装有限公司			
产地	乌克兰			

感谢您选用西狄亚供暖散热器，您购买的 C16 系列供暖散热器在出厂前已进行了测试和检验，以保证产品质量，希望能使您满意。

## 1 安全提示

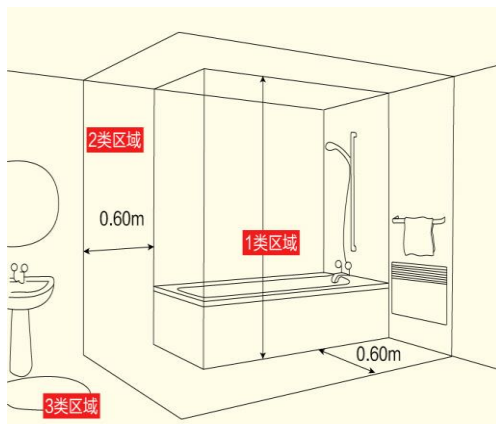
1.1. 为了避免设备过热和出于安全考虑，散热器禁止被覆盖、遮挡。

1.2. 本产品防水等级为 IP24，可以按照国家规定安装在卫浴间的 2 类及其以外的区域。如右图。

1.3. 本产品防触电保护等级为 II 类，可防溅水，但正在洗浴的人不能操作散热器。

1.4. 本产品必须垂直安装，不可以水平安装。

1.5. 如果墙面不可挂装，安装时请咨询专业人员。



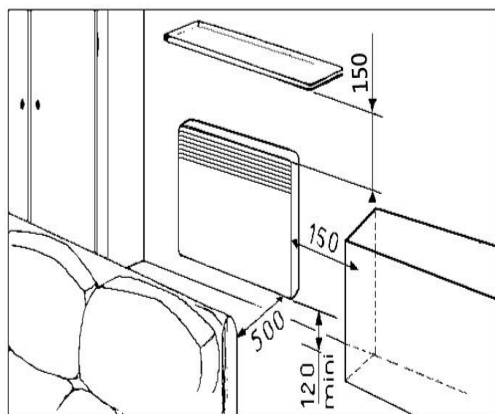
## 2 安装位置

2.1. 本设备是为民用建筑安装使用而设计的，如果需要用于其它用途，请提前联系经销商。

2.2. 散热器与周围物品之间应保持的最小距离，如右图。

2.3. 散热器不得直接置于电源插座下面。

2.4. 散热器不得安装在靠近窗帘或者可燃物周围。



### 3 安装方式

#### 3.1. 取下散热器背支架（图 1）

建议正面朝下平放散热器，用一字杆锥挑开上方锁扣注意不要让锁扣变形，挑开上方锁扣后向下移动支架取下支架。

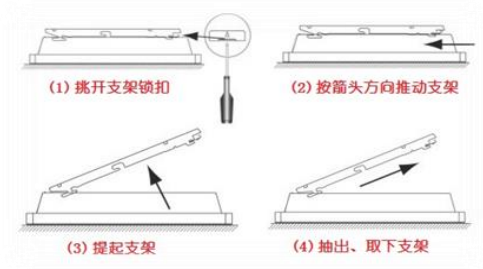


图 1

#### 3.2. 固定背支架（图 2）

3.2.1 将支架置于地上，定孔位 A，确定散热器支架底部固定螺栓位置。

3.2.2. 将支架上移，并对准先定出的孔位，以确定固定螺栓孔位 B。

3.2.3. 钻孔，放入螺栓，固定支架。

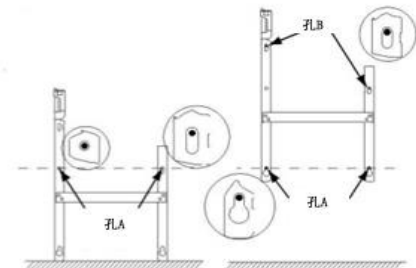


图 2

#### 3.3. 挂散热器（图 3）

3.3.1 倾斜机器，让机器下孔与支架 S1 点对准挂住。

3.3.2. 以 S1 点为轴旋转机器，直到上孔进入支架 S2 点。

3.3.3. 向下降落机器使锁扣固定住机器。

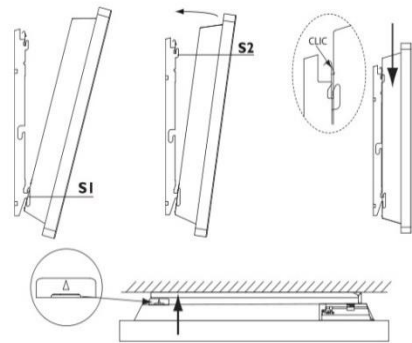


图 3

### 4 电源连接

4.1. 散热器电源为 220~230V，50Hz。

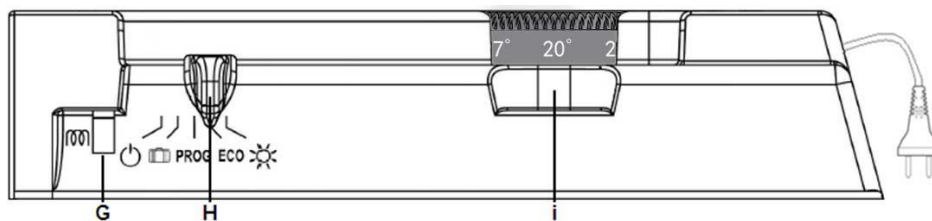
4.2. 电线为 2 芯线（棕色=火线、蓝色=中性线），经接线盒与供电网连接。

4.3. 禁止接地。

4.4. 如电源线太短或破损，应由专业人员使用专用工具更换。

## 5 供暖散热器的使用

### 5.1. 温控器



G 加热指示灯

H 模式选择游标

I 温度旋钮

### 5.2. 标识解读

标识符号	标识意义	适用情况
	停止供暖	非采暖季； 或采暖季，无人时间超过 24 小时，且无防冻要求。
	防冻模式	室内无人时间超过 24 小时， 但有防冻要求（如厨房、卫生间）。
<b>PROG</b>	程序控制模式	全套系统配置了程序控制系统， 并在采暖季使用该预设的控制系统。
<b>ECO</b>	节能模式	采暖季，室内无人时间超过 2 小时， 但小于 24 小时。
	舒适模式	采暖季，独立正常使用。
	加热指示灯	显示机器的加热状态。
12°、14°、17°、20°、 23°、26°、30°	温度设置	用于设置需要的供暖温度

### 5.3. 设置与调节

#### 5.3.1. 常规设置：

将 H 模式选择游标设置在舒适模式。调节 I 温度旋钮，设定需要的供暖温度，如：20°。机器自带温度传感器，当室内的温度低于设定的温度，供暖散热器开始加热，此时

G 加热指示灯亮；当室内的温度达到设定的温度，供暖散热器停止加热，此时 G 加热指示灯灭。全过程自动工作，自动维持供暖温度。当感觉室温适合时，无需调节；当感觉室温不适合时，再次调节 I 温度旋钮，按需要调高或降低供暖温度设置，机器按照新设置的温度自动工作。

注意：如果室内的温度高于设定的温度，供暖散热器不加热。

### 5.3.2. 节能设置：

当室内无人时间超过 2 小时、小于 24 小时，建议将 H 模式选择游标设置在节能模式。此时，机器会在当前 I 温度旋钮设定的温度基础上，自动降低 3-4°C 为供暖温度，维持较低的室内温度，节能运行。

### 5.3.3. 防冻设置：

当室内无人时间超过 24 小时、但有防冻要求时，应将 H 模式选择游标设置在防冻模式。此时，机器将会自动维持 7°C 为供暖温度，保持室内的各类水系统不冻。

### 5.3.4. 程序控制模式：

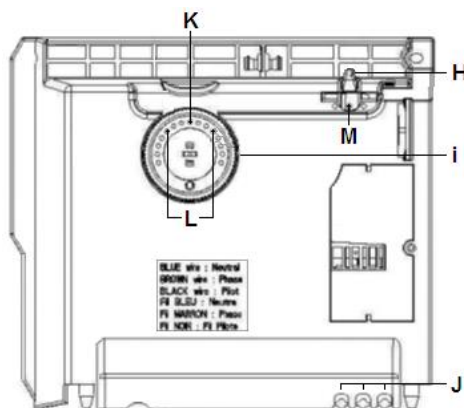
机器配带的温控器具备程序控制的能力，可适用于供暖系统的群控。如需要此功能，请在供暖系统设计施工前与销售商沟通。

### 5.3.5. 控制器的锁定（见右图）

在有特殊需要时，温控器的 H 模式选择游标和/或 I 温度旋钮可以锁定使用，也可以将 I 温度旋钮限定温度调节范围，以避免被随意触动。

将散热器从墙支架上取下，将销钉 J 从温控盒下方取下。

- 位置 K 用于锁定温度调节旋钮。
- 位置 L 用于限制温度调节钮的范围。
- 位置 M 用于锁定选定的模式。



## 6 使用建议

- 6.1. 不要将温控器的温度旋钮调至最高，房间温度不会因此而迅速上升。
- 6.2. 不要经常开停散热器，这样不仅不舒适，而且会多费电。
- 6.3. 房间开窗通风时，建议停止供暖。
- 6.4. 如果在一个房间里装有几台供暖散热器，请让它们同时运行。这样使用，室温会更均匀而且不增加用电量。

## 7 常见问题

问题	解答
散热器不加热	<ol style="list-style-type: none"><li>1. 将模式选择游标调至舒适模式，温度调节旋钮调至 30°C，确定加热指示灯是否点亮，如果灯亮，则排除机器故障；</li><li>2. 检查供电电源是否接通；</li><li>3. 检查室内温度；如果室温高于设置温度，加热指示灯不亮，机器不加热。这不是故障，是正常的温控。</li></ol>
散热器一直处于加热状态	<ol style="list-style-type: none"><li>1. 检查采暖器是否处在通风处；</li><li>2. 检查采暖器的温度调节旋钮是否设置过高</li></ol>
为什么第一次使用时有白烟冒出并有异味	新机器表面涂有保护涂层，第一次加热时，保护涂层会因受热而散发出白烟及异味，数分钟之后，异味及白烟散尽。
为什么机器开着，房间内却不暖	供暖散热器的供热能力是额定的，应与房间所需热量匹配。房间所需热量与房间的保温性、密闭性以及使用面积等有关。如果散热器一直开着，房间达不到采暖温度，建议核对配置是否正确，检查保温是否良好，门窗是否密闭。

## 8 保修

8.1. 保修期是自购买之日起 2 年。

8.2. 在保修期内，符合保修条件，我公司将免费修理故障机器，免费更换故障配件。

8.3. 下列情况不属于免费维修范围，我公司可提供有偿服务，敬请注意：

- 未按说明书要求安装和使用造成的设备的损坏；
- 设备超出保修期限；
- 设备经过非我公司授权人员拆装或修理；
- 设备编号被更改、删除；
- 意外因素或人为行为导致设备损坏，如输入不合适电压、机械破坏、摔坏等；
- 其它不可抗拒的自然力量造成的产品损坏，如地震、火灾等造成的产品损坏。

8.4. 请妥善保管购买凭证，如有问题与当地销售商联系。

8.5. 保修内容的最终解释权、修改权归北京西狄亚设备安装有限公司。

## 9 联系制造商

9.1 24 小时服务热线：400 819 6050

9.2 Email: 400 819 6050@cythia.com